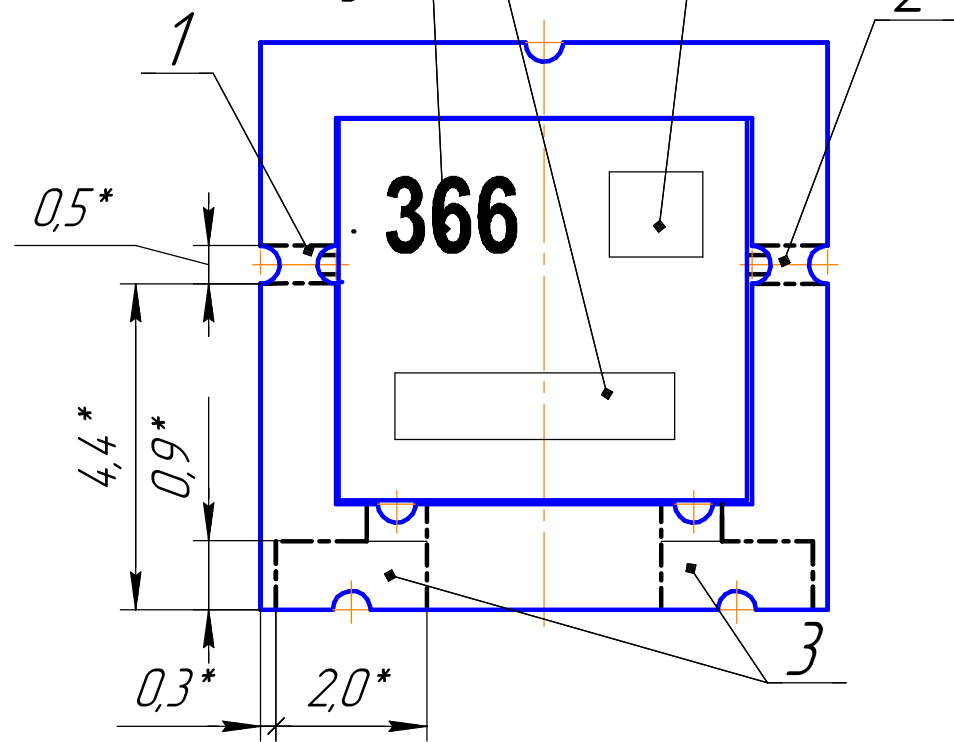


Индивидуальный номер модуля
 Условное обозначение модуля



Вид снизу

